

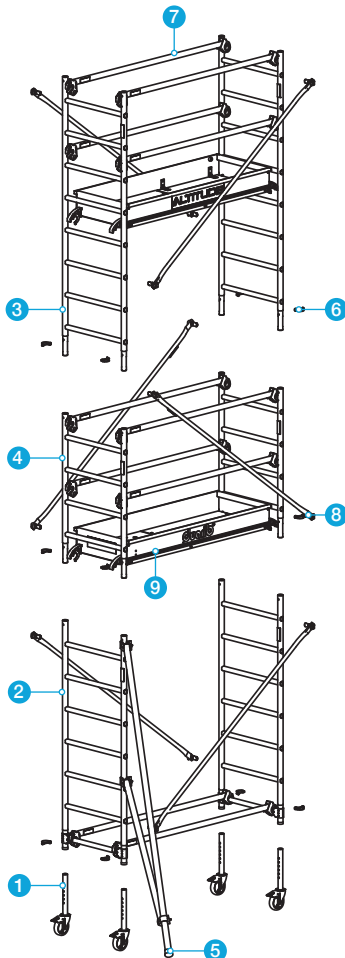
AL 135

↑ H. travail maxi : 6,80 m

↔ Longueur : 1,40 m

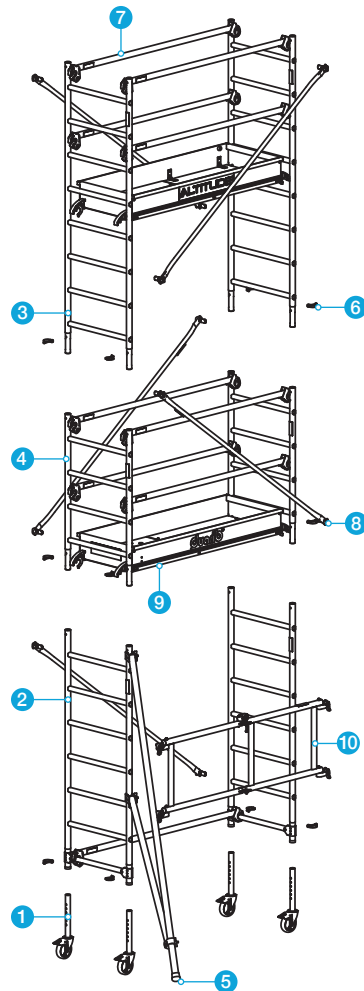
AL 135 VERSION STANDARD

Base standard + lisses
et sous-lisses et plancher bac



AL 135 VERSION BASE PLIANTE

Base pliante + lisses
et sous-lisses et plancher bac



TARIFS DES MODÈLES

Schémas destinés au repérage des pièces.

AL 135 - STANDARD (base standard + lisses + plancher bac)						
	Code	Hauteur plancher (m)	Hauteur travail (m)	Nb de niveaux de plancher	Poids (Kg)	Prix € (HT)
NF EN 1004-1*	513112	1,80	3,80	1	51	1 737
	513113	2,80	4,80	1	57	1 888
	513114	3,80	5,80	2	80	2 841
	513115	4,80	6,80	2	87	3 255

AL 135 - BASE PLIANTE (base pliante + lisses + plancher bac)						
	Code	Hauteur plancher (m)	Hauteur travail (m)	Nb de niveaux de plancher	Poids (Kg)	Prix € (HT)
NF EN 1004-1*	513152	1,80	3,80	1	52	2 098
	513153	2,80	4,80	1	57	2 248
	513154	3,80	5,80	2	80	3 202
	513155	4,80	6,80	2	88	3 636

SUPPLÉMENT PIÈCE DÉTACHÉE

Code	Désignation	Poids (Kg)	Prix € (HT)
501260	Rallonge stabilisateur pour AL135 - AL165 haut. plancher 4,80 m	1,0	62

- ✓ **Longueur : 1,40 m - Largeur : 0,62 m.**
- ✓ **Dimensions extérieures :**
Longueur : 1,50 m Largeur : 0,72 m.
- ✓ **Échafaudage à Montage et Démontage en Sécurité par 1 opérateur.**
- ✓ Base standard ou pliante.
- ✓ Plancher bac alu/bois, plinthes aluminium intégrées, une trappe, verrouillage sécurité.
- ✓ Surface utile : 1,25 x 0,53 m.
- ✓ Charge maximum admissible sur un plancher : 150 kg.
- ✓ Installation en dénivelés intégrée.
- ✓ Roues Ø 125 mm avec tige à trous réglables tous les 10 mm sur 150 mm.
- ✓ Diamètre des montants : 40 mm.



PIÈCES DÉTACHÉES AL135

					Hauteur plancher (m)			
					1,80	2,80	3,80	4,80
Rep	Code	Désignation	Prix € (HT)	Poids (Kg)	Quantités			
Pièces communes aux 2 versions								
1	501001	Roue Ø 125 mm, réglable sur 150 mm, charge maxi 220 kg	109	1,7	4	4	4	4
2	501016	Échelle de base (1,76 m x 0,62 m)	274	3,5	2	2	2	2
3	501025	Échelle 8 barreaux (2 m x 0,62 m)	241	3,6	0	1	2	3
4	501035	Échelle 4 barreaux (1 m x 0,62 m)	158	1,9	2	2	2	2
5	501053	Stabilisateur 135 - 165	249	2,9	4	4	4	0
	501054	Stabilisateur 205 - 255 - 300	261	3,8	0	0	0	4
6	46.059	Goupille clips sécurité (voir p.83 - C257010)	-	0,05	8	10	12	14
Pièces spécifiques version standard								
7	501055	Lisse 135	109	1,3	6	6	10	10
8	501085	Diagonale 135 (Long. : 1,93 m)	93	0,8	2	4	6	6
9	501125	Plancher bac 135	502	12,5	1	1	2	2
Pièces spécifiques version base pliante								
7	501055	Lisse 135	109	1,3	5	5	9	9
8	501085	Diagonale 135 (Long. : 1,93 m)	93	0,8	1	3	5	5
9	501125	Plancher bac 135	502	12,5	1	1	2	2
10	501115	Base pliante 135	459	2,7	1	1	1	1

COMPOSITION

*Le champ d'application de la Norme NF EN 1004-1 couvre les échafaudages roulants d'une hauteur de plancher allant jusqu'à 12 m pour une utilisation intérieure et d'une hauteur de plancher allant jusqu'à 8 m pour une utilisation extérieure. Nota : "à l'intérieur" signifie que l'échafaudage n'est pas exposé au vent.